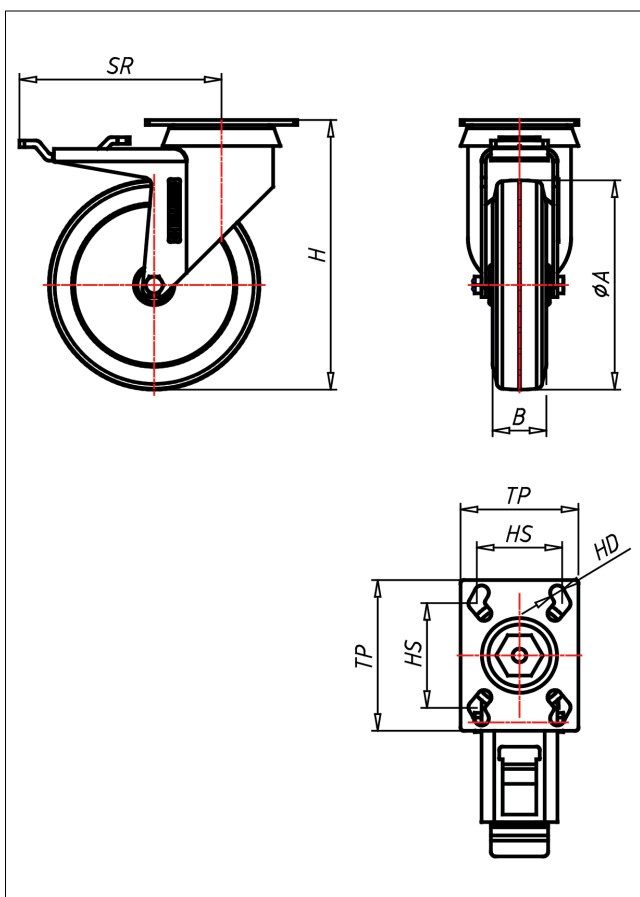




331 PT-DEK/TPKX

Lenkrolle mit Totalfeststeller



330P-TP



LENKROLLE	LENKROLLE MIT TOTALFESTSTELLER	LENKROLLE MIT RICHTUNGSFESTSTELLER
		
<ul style="list-style-type: none"> geräuscharmer Lauf geringer Rollwiderstand abrieb- und reißfest hohe Stoßfestigkeit spurfrei sehr beständig gegen viele aggressive Medien 	<ul style="list-style-type: none"> zweifaches Kugellager \varnothing 57 mm - vernietet Radachse verschraubt - gesichert verzinkt-chromatiert 	<p>AUSWAHLHILFE:</p> <ul style="list-style-type: none"> leicht lenkend <input checked="" type="checkbox"/> verschleißarm <input checked="" type="checkbox"/> stoßfest <input checked="" type="checkbox"/> bodenschonend <input checked="" type="checkbox"/> witterungsbeständig <input checked="" type="checkbox"/>
<p>Thermoplastisches Elastomer Felge Polyamid 6 → Seite 268</p> 	<p>→ Seite 172</p>	

Technische Details

ORDERNO (Artikel-nummer)	331 PT 127 TPKX
WDAB (Rad- \varnothing A x Breite B / mm)	125x32
LC (Tragkraft / kg)	100
H (Bauhöhe H / mm)	161
TP (Plattengröße / mm)	90x70
HS (Lochabstand / mm)	75x45/62x52
HD (Loch- \varnothing / mm)	8.5
SR (Schwenkradius / mm)	120
WB (Radlager)	Kugellager